

横須賀市立ボートパーク（深浦ボートパーク） の使用許可申請に関して



横須賀市指定管理者

深浦ボートパーク管理者

M a r i s & K M B P 共同事業体

2020. 4. 1 改訂版

目 次

横須賀市立ボートパーク（深浦ボートパーク）のボートパーク 使用許可申請に関して

I. 深浦ボートパーク利用許可申請に際して予めご了承ください事項

1. 申請の受付・問い合わせ先・・・・・・・・・・・・・・・・・・・・・2
2. ボートパーク管理者・・・・・・・・・・・・・・・・・・・・・・・・・・・・・3
3. 申請対象となる船舶の種類・区分・計測方法係留棧橋使用料金・・・・3
4. 申請者の資格、要件・・・・・・・・・・・・・・・・・・・・・・・・・・・・・6
5. 申請についての注意事項・・・・・・・・・・・・・・・・・・・・・・・・・・・・・6
6. 申請に対する諾否の決定及び通知・・・・・・・・・・・・・・・・・・・・・6
7. 使用許可申請時に必要な書類等・・・・・・・・・・・・・・・・・・・・・7
8. 権利の譲渡等の禁止・・・・・・・・・・・・・・・・・・・・・・・・・・・・・8
9. 損害賠償について・・・・・・・・・・・・・・・・・・・・・・・・・・・・・8

II. 使用許可に際して予めご了承ください事項

1. 許可の日・・・・・・・・・・・・・・・・・・・・・・・・・・・・・・・・・・・・・8
2. 許可した船舶の搬入・・・・・・・・・・・・・・・・・・・・・・・・・・・・・8
3. 係留区画の指定・・・・・・・・・・・・・・・・・・・・・・・・・・・・・8
4. 事務所の閉所日・・・・・・・・・・・・・・・・・・・・・・・・・・・・・8
5. 出帰港の可能時間・・・・・・・・・・・・・・・・・・・・・・・・・・・・・9
6. 出帰港について・・・・・・・・・・・・・・・・・・・・・・・・・・・・・9
7. 次の安全対策と遵守事項・・・・・・・・・・・・・・・・・・・・・9
8. 操縦免許やボートのメンテナンスなどの相談・問合せ・・・・・・・10

III. 指定様式集

1. 使用許可申請書・・・・・・・・・・・・・・・・・・・・・・・・・・・・・11
2. 係留棧橋使用料金の支払い方法回答書・・・・・・・・・・・・・・・・・・・・・12
3. ボートパーク係留使用許可申請にかかる誓約書・・・・・・・・・・・・・・・・・・13
4. ボートパーク係留使用に係る同意書・・・・・・・・・・・・・・・・・・・・・14
5. 出帰港届・・・・・・・・・・・・・・・・・・・・・・・・・・・・・15

IV. 本ボートパーク条例等の条例集

- 1. ボートパーク条例・・・・・・・・・・・・・・・・・・17
- 2. ボートパーク条例施行規則・・・・・・・・・・・・28
- 3. 横須賀市暴力団排除条例・・・・・・・・・・・・35

公園利用時のお願い・・・・・・・・・・・・38

横須賀市立ボートパーク（深浦ボートパーク）のボートパーク 使用許可申請に関して

ボートパーク使用申込および使用許可に関して、予めご了承くださいることについて説明させて頂くものです。深浦ボートパークの使用許可につきましては、このご案内を充分にお読みの上、申請を頂きますようお願い申し上げます。

ご注意

深浦ボートパークは平成19年4月に横須賀港の放置艇対策として設置し港内の係留船舶を収容してきましたが、平成26年度をもって終了となりました。

平成27年度から空き区画（係留栈橋のみ）については横須賀市在住の方が所有する船舶について一般公募を開始しました。

また、平成28年7月1日より、横須賀市在住以外の方でも申請できることとなりました。

I. 深浦ボートパーク利用許可申請に際して予めご了承ください事項

1. 申請の受付・問い合わせ先

深浦ボートパーク管理事務所

横須賀市浦郷町1-60-8

電話046-865-4532

<http://www.maris.or.jp/fukauraboatpark/index.html>

* 午前8時30分から午後5時30分まで

（定休日 10月から4月までは毎週火曜日及び年末年始12/29～1/3。

ただし、火曜日が祝日の場合はその翌日が定休日となります。）

平成28年5月1日から「よこすか・ふかうら海の駅」としてビジターの受け入れを行っております。（ビジターバース6隻分）

http://www.umi-eki.jp/uminoeki/yokosuka_fukaura.html

2. ボートパーク管理者

ボートパーク条例第7条（指定管理者の指定）の定めにより指定された指定管理者

グループ名称	Maris & KMBP 共同事業体
代表団体	公益財団法人マリンスポーツ財団 東京都港区三田3-14-10 03-3454-1150
構成団体	有限会社協立マリン 神奈川県横須賀市長瀬3-9-1 046-846-5191

3. 申請対象となる船舶の種類・区分・計測方法、係留棧橋使用料金

本ボートパーク使用許可申請の対象となる船舶は、次のすべての要件を満たしたレジャー用の『動力付きボート』または『動力付きヨット』および市が特に認めた船舶（以下「ボート」という）に限ります。

- (1) 水面係留が可能であること。
- (2) 排水装置を備えていること。
- (3) 消音装置が十分施されているボートであること。
- (4) 期間有効な船舶検査証書を取得していること。
- (5) 船舶検査証書の用途欄が「プレジャーボート」「プレジャーヨット」となっていること。
- (6) ボート等の全長による区画、係留棧橋使用料金（月額）

※2020年4月1日以降。

（単位：円）

区画	バース	ボートの全長・全幅	申請者居住地	月額
1	A・B	全長が7.5m以下 全幅が3.0m以下	市内	24,620
			市外	29,550
2	C・D	全長が7.5mを超え8m以下 全幅が3.0m以下	市内	26,190
			市外	31,430
3	E	全長が8mを超え10.5m以下 全幅が3.7m以下	市内	34,470
			市外	41,380
4	E	全長が10.5mを超え12m以下 全幅が4.0m以下	市内	39,390
			市外	47,250

※ 係留棧橋の配置図



ボートの全長・全幅は、実測寸法をいいます。登録長（船舶検査証書記載の「船舶の長さ」）ではなく、実測したボートの全長・全幅とし、付属品（バウパルピット、船外機、スターンドライブ、トランサムステップアンカー、スパンカーなど）を装着している場合は付属品を含んだ長さとしします。

(6) 使用許可を申請するボートのサイズの計り方

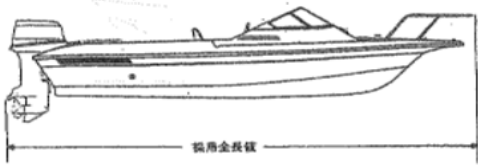
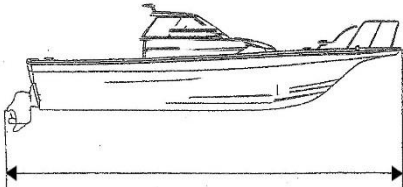
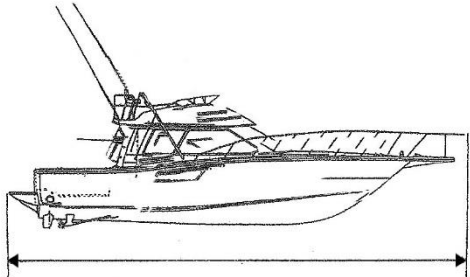
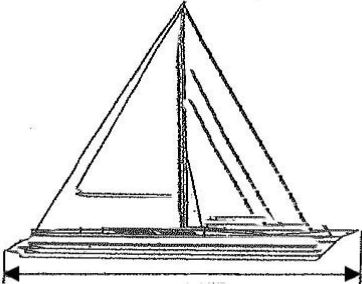
- ① 申請する前に船体の最先端から最後端までの全長を必ずご確認ください。

全 長：バウスプリット又はバウパルピット等の最先端部からトランサムステップ、船外機、スターンドライブ（下げた状態）等の最後端部の実測寸法


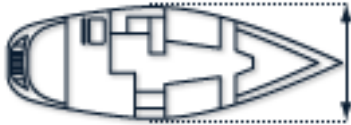
全 幅：ボート両舷ガンネル部の最大部の実測寸法

- ② 申請後、ボートパークにて実測し確認します。
③ ボートの係船区分に合わない場合は、申請は取消となります。
④ 使用許可後に改造によるサイズが変更された場合は、使用許可は取消となります。（ただし、許可したバースで定める全長・全幅以内は可）

全 長

<p>船外機艇（アウトボード）</p>	<p>船内外機艇（インアウト）</p>
	
<p>船内機艇（インボード）</p>	<p>ヨット</p>
	

全 幅

<p>ボート</p>	<p>ヨット</p>
	

※ 申請者が申請したボートの全長・全幅が本ボートパークに搬入後に管理者が実測したボートの全長・全幅が異なった場合は、使用許可申請は取消となります。

4. 申請者の資格、要件

(1) 申請の資格

- ① 原則としてボートを所有している者
- ② 横須賀市暴力団排除条例第3条基本理念に基づき、自らが、暴力団、暴力団関係企業、総会屋若しくはこれらに準ずる者又はその構成員ではないこと。

(2) 申請者の種別

- ① 「個人」なお「個人」には「単独所有者」と「共有者」があります。
 - ・申請者が単独所有者の場合、船舶検査証書の「船舶所有者」欄および小型船舶登録事項通知書の「所有者の氏名」欄に記載された個人名と同一であること。
 - ・申請者が共有者の場合は、船舶検査証書の「船舶所有者」欄および小型船舶登録事項通知書の「所有者の氏名」欄に記載された個人名と同一であること。なお、共有の場合は、「共有代表者」を申請者となります。
- ② 「法人」
 - ・申請者が法人の場合は、法人名および代表者名を記載し、法人の実印を捺印してください。
 - ・申請者が法人名の場合、船舶検査証書の「船舶所有者」欄および小型船舶登録事項通知書の「所有者の氏名」欄に記載された法人名と同一であること。

5. 申請についての注意事項

- (1) 申請書類は申請者が直接、深浦ボートパーク事務所に持参してください。
- (2) 申請書に記載した単独所有者、共有代表者、法人名の変更はできません。
※変更する場合は、市及び管理者との協議が必要となります。
- (3) 申請時に提出した書類に記載されたボートや所有者、船舶検査証、小型船舶操縦士免許、その他重要事項に虚偽の記載があった場合、その他不正行為があった場合は、使用許可は取消となります。

6. 申請に対する諾否の決定及び通知

申請に対する諾否については、指定管理者である『M a r i s & K M B P 共同事業体』の審査を経て決定し、その結果を書面にてお知らせします。

7. 使用許可申請時に必要な書類等

① 使用許可申請時に必要な書類						
○印は必ず提出していただく書類です。						
	様式	書類	個人 (単独所有)	個人 (共有の場合)	法人	
1	指定	係留施設使用許可申請書(深浦)	○	○	○	
2		小型船舶検査証書及び検査手帳の写し	○	○	○	
3		賠償責任保険証の写し (保険契約の締結を証する書類)	○	○	○	ヨット・モーターボート 保険証、領収証など
4		対象船舶の写真 (正面、側面。L版サイズ8.9cm ×12.7cm～A4の紙を縦にして、 2枚並べて入る大きさまで。デジタル 写真も可。)	○	○	○	
5		小型船舶操縦士免許の写し (一級小型船舶操縦士又は二級小型 船舶操縦士)	○ (本人)	○ (取得者全員)	○ (法人が指定する者)	船舶操縦士免許が申請 住所と異なる場合は、住 所・氏名が確認できる公 的機関で発行されたもの の写し
6		住民票(世帯全員)の写し (発行の日から3ヶ月以内のもの)	○	○(全員)		対象: 深浦ボートパーク (新規申込者のみ)
7		登記事項証明書 (発行の日から3ヶ月以内のもの)			○	対象: 深浦ボートパーク (新規申込者のみ)
8		納税証明書 税金に係る徴収金について未納の徴 収金がない旨及び滞納処分を受けた ことがない証明	納税証明書 『その3』 『その4』	納税証明書 『その3』 『その4』 申請者(代表者)のみ	納税証明書 『その3の3』 『その4』	対象: 深浦ボートパーク (新規申込者のみ)
9		申請者の他に共同所有者がある場合 は、日本小型船舶検査機構の一部事 項通知書(共同所有者の確認ができ るもの)	○	○	○	
11	指定	誓約書	○	○	○	横須賀市暴力団排除条例 第2条第2号から第5号 までに規定に関する事項 対象: 深浦ボートパーク
② 使用許可書を発給する際に必要な書類						
○印は必ず提出していただく書類です。						
	様式	書類	個人(単独所有)	個人(共有)	法人	
1	指定	使用料金支払い方法回答書	○	○ (代表者)	○	係留施設使用申込者の希 望する『使用料金支払い 方法(一括又は2期、4 期分割)』
2	指定	預金口座振替依頼書	○	○ (口座名義人)	○	新規申込者は原則口座振 替とします。 (手数料は管理者負担) 対象: 深浦ボートパーク
3	指定	同意書	○	○(全員)	○	本ボートパーク条例及び 施行規則、並びに利用上 の諸注意に関すること。

8. 権利の譲渡等の禁止

本ボートパーク条例第12条（権利の譲渡等の禁止）の規定により、指定管理者から使用許可を受けた係留施設使用者（所有者）は、有償、無償を問わず、使用許可により得た権利の全部又は一部を第三者に対して譲渡し、担保に供し、また転貸することはできません。

9. 損害賠償について

本ボートパーク条例第20条（損害賠償）の規定により、係留施設使用者は、ボートパーク施設を滅失、損傷、汚損した場合は速やかに指定管理者に報告するとともに、自己の負担において現状に復し、横須賀市担当部署の検査を受けなければなりません。

II. 使用許可に際して予めご了承ください事項

1. 許可の日

使用許可は、本ボートパーク使用許可申請書及び必要書類の提出後、入艇審査を経て、許可書を発行した日をもって許可日とします。

2. 許可した船舶の搬入

許可されたボートは、許可日の翌日から起算して1カ月以内に入艇していただきます。入艇しなかった場合は、許可を取消される場合がありますので、予めご承知ください。

ただし、新艇を購入予定の方は、ボートの納期が1カ月を超えてしまうなど、正当な理由がある場合はご相談ください。

3. 係留区画の指定

使用許可が下りたボートの係留区画は、ボートの長さ、操縦の習練度など、取り回しその他の事項を総合的に勘案して、本ボートパークが指定・変更する場合がありますので、予めご了承ください。

4. 事務所の営業時間・定休日

午前8時30分から午後5時30分まで

（定休日 10月から4月までは毎週火曜日及び年末年始12/29～1/3。



ただし、火曜日が祝日の場合はその翌日が定休日となります。）

5. 出帰港の可能時間

- ① 1月～3月、11月・12月 午前7時から午後7時まで
- ② 4月～10月 午前7時から午後8時まで

6. 出帰港について

- ① 船長は、ボートを出港させるときは、管理事務所にて船長名、乗員数、出港予定時刻、帰港予定時刻、航行予定経路などを、指定用紙に記入し提出していただきます。帰港の際も帰港届の提出をお願いします。(管理事務所定休日など事務所職員が不在の場合は、ポストに投函してください)
- ② 船長は、ボートの出港に際して、最新の気象及び海象状況を把握し、出港の可否を自己の責任で決定しなければなりません。
- ③ ボートパークでは海上保安部、その他関係官庁からの要請により出港停止とすることがあります。
- ④ ボートパークでは、近隣海域における最新の気象・海象状況を把握し、波浪・強風警報などが発令されている状況や海上保安部からの指示があった場合は、出港の停止や注意をボートパーク内に次の信号旗を掲示して注意喚起を行います。

赤旗掲示の場合 	気象警報発令中のため出港停止 ・強風波浪警報発令中 ・海上保安部など関係機関からの出港禁止措置が発令中
黄旗掲示の場合 	気象注意報発令中のため航行注意 ・強風波浪注意報発令中 ・航行に支障をきたす恐れがある危険物、浮遊物がある場合など

- ⑤ 海上保安庁の「海の安全情報」を参照し、周辺海域の気象・海象状況を確認してから出港してください。

「海の安全情報」ホームページ

<http://www.kaiho.mlit.go.jp/info/mics/>

7. 次の安全対策と遵守事項を守ってください。

- ① 酒酔い操縦などの禁止
- ② 小型船舶操縦士免許保持者による操縦

港内・航路内は必ず当該免許保持者が操船しなければなりません。

③ 危険操縦の禁止

周辺海域には航路や危険海域がありますので十分注意して航行してください。また遊泳区域への不用意な侵入や遊泳者の付近での疾走など、危険のおそれある操縦は禁止されています。

④ ライフジャケットなどの着用措置

現行の法令では、ライフジャケットは水上オートバイへの乗船、モーターボート等に12歳未満の小児が乗船する場合は着用義務があります。

ライフジャケットの着用が自己救命策の確保に不可欠のものであることを再認識していただき、ライフジャケットの着用に努めて下さい。

注意：平成30年2月1日から、小型船舶で「船室の外にいるすべての乗船者」にライフジャケットを着用させることが船長の義務となっています。令和4年2月1日以降、違反した者は行政処分（違反点数2点）となります。

⑤ 発航前の検査の実施

燃料やオイルの量の点検、気象情報の収集、船体の状態などの検査を必ず実施して出港してください。

注意：小型船舶操縦法施行規則の一部改正により平成28年7月1日から、違反した者は行政処分（違反点数2点）となります。

⑥ 見張りの実施

ボートパークの出入港の際は、航行の安全確保のため周囲の水域の状況や他船舶の動向などを十分に判断することが出来るよう見張りを充分に行ってください。

注意：小型船舶操縦法施行規則の一部改正により平成28年7月1日から、違反した者は行政処分（違反点数3点）となります。

⑦ 事故時の対応

事故が発生した場合などは、人命救助に必要な手段を尽くさなければなりません。

8. 操縦免許やボートのメンテナンスなどの相談・問合せ

ボートパーク利用者の方で、モーターボート等の修理・点検、または廃船手続き、また操縦免許の更新や新規取得に係るご相談のある方は、管理事務所へお問合せください。

係留施設使用許可申請書(深浦ボートパーク)

令和 年 月 日

横須賀市指定管理者

M a r i s & K M B P 共同事業体

代表団体 公益財団法人マリンスポーツ財団 深浦ボートパーク管理事務所 殿

〒 -

住所

申請者 氏名

(法人にあつては、主たる事務所の所在地、名称及び代表者の氏名)

電 話

(携帯電話 - -)

施 設 名	横須賀市立深浦ボートパーク係留施設	
船舶の所有者の氏名	<input type="checkbox"/> 申請者と同じ <input type="checkbox"/> 申請者以外の場合 氏名 <input type="checkbox"/> 申請者(所有者)の他に共同所有者あり ※ 添付書類は使用許可申請に必要な書類で該当するもの。	
船舶を共同使用する者の住所・氏名	<input type="checkbox"/> 申請者のみ(申請者と同じ) <input type="checkbox"/> 申請者以外に共同使用者あり 氏名 住所	
船舶の名称	船名	
船舶の長さ、幅及び喫水等	・付属品を含めた実測長: . m ・幅: . m、 喫水: . m、 ・総トン数: (船検長: . m)	
使 用 期 間	令和 年 月 1 日から 令和 年 3 月 3 1 日まで	船舶検査証書有効期間 令和 年 月 日まで
備 考	・船舶の種類 <input type="checkbox"/> プレジャーモーターボート <input type="checkbox"/> プレジャーヨット ・支払回数 <input type="checkbox"/> 1回 <input type="checkbox"/> 2回 <input type="checkbox"/> 4回 分割理由 <input type="checkbox"/> 1回支払が困難、 <input type="checkbox"/> その他(理由) (支払回数と分割理由にチェックしてください。チェックがされていないものは1回支払の扱いとなります。)	

* がある選択する項目は、にチェックをしてください。

係留棧橋使用料金の支払い方法（回答書）

名前（申請者）	
連絡先	住所 電話番号（ ）－（ ）－（ ）
係留場所	深浦ボートパーク（ ）バース

使用料金の口座振替による支払い方法

口座振替	<p style="text-align: center;">次の（ ）内のいずれかに○印を記載</p> <p>（ ）一括支払い ※振替期日：5月末日</p> <p>（ ）2回希望 ※振替期日：5月末日・10月末日</p> <p>（ ）4回希望 ※振替期日：5月末日・7月末日 10月末日・1月末日</p> <p style="text-align: center;">注意：振替期日が土日祝の場合は翌営業日に振替となります。</p>
------	---

※ 手数料は指定管理者が負担
 ※ 全国の都市銀行・地方銀行、信用金庫、信用組合、ゆうちょ銀行、農協、漁協など

ボートパーク係留使用許可申請にかかる誓約書

令和 年 月 日

横須賀市指定管理者

M a r i s & K M B P 共同事業体

代表団体 公益財団法人マリンスポーツ財団 殿

申請者

住 所

氏 名

印

(法人の場合は、名称、所在地、代表者名)

私（当社（会））は、横須賀市立ボートパークの係留使用許可の指定申請にあたり、ボートパーク条例及び同条例施行規則を遵守し、横須賀市暴力団排除条例第3条の基本理念に基づき第2条に規定する者又はそのおそれのある者でないこと、かつ、申請提出書類の内容が事実と相違ないことを誓約します。

ボートパーク係留使用に係る同意書

令和 年 月 日

横須賀市指定管理者

M a r i s & K M B P 共同事業体

代表団体 公益財団法人マリンスポーツ財団 殿

申請者

住 所

氏 名

印

(法人の場合は、名称、所在地、代表者名)

私（当社（会））は、横須賀市立ボートパークの係留使用にあたり、横須賀市条例第69号ボートパーク条例第10条の使用料の支払い及び第19条の係留施設使用者の義務を遵守することについて同意いたします。

(深浦ポートパーク)

出 港 届

バース番号		船長氏名	
携帯番号			
乗船人数	大人 () 名 子供 () 名	計	名
出港予定 時 間	月 日 時 分	帰港予定 時 間	月 日 時 分
行先			

※ 出港の際は、最徐行にて航行してください。

※ 出港の際は、信号旗(赤旗・黄旗)を確認してください。

----- キリトリ -----

(深浦ポートパーク)

帰 港 届

バース番号		船長氏名	
連絡事項が あれば記入 してください。			

 月 日 時 分 帰港しました。

IV. 本ボートパーク条例等の条例集

1. ボートパーク条例
2. ボートパーク条例施行規則
3. 横須賀市暴力団排除条例

※ 本ボートパークの申請にあたっては、本条例及び施行規則をご理解の上、ご利用をお願いします。

ボートパーク条例

平成 18 年 12 月 13 日

条例第 69 号

(設置)

第 1 条 横須賀港の船舶の安全な航行及びプレジャーボートの適正な係留を確保するため、本市にボートパークを設置する。

(位置及び名称)

第 2 条 ボートパークの位置及び名称は、次のとおりとする。

位置	名称
横須賀市浦郷町 1 丁目 60 番地 8 ほか及び 船越町 1 丁目 284 番 1 地先	横須賀市立深浦ボートパーク
横須賀市東浦賀 2 丁目 4 番 20 号ほか	横須賀市立浦賀ボートパーク

(平 22 条例 18・一部改正)

(所長等)

第 3 条 ボートパークに次の者を置く。

- (1) 所長
- (2) その他必要な者

(指定管理者による管理)

第 4 条 次に掲げるボートパークの管理に関する業務は、地方自治法(昭和 22 年法律第 67 号)第 244 条の 2 第 3 項の規定により、指定管理者(同項に規定する指定管理者をいう。以下同じ。)に行わせるものとする。

- (1) 係留施設及び駐車場の使用の許可に関すること。

(2) ボートパークの施設及び設備の維持管理に関すること。

(3) その他市長が定める業務

(指定管理者の公募)

第5条 市長は、指定管理者を指定しようとするときは、公募するものとする。

(指定管理者の指定の申請)

第6条 指定管理者の指定を受けようとするものは、指定管理者指定申請書を市長に提出しなければならない。

2 前項の申請書には、次に掲げる書類を添付しなければならない。

(1) 事業計画書

(2) 規則で定める図書等

(指定管理者の指定)

第7条 市長は、前条第1項の申請書の提出を受けたときは、次に掲げる基準に適合するかどうかを審査し、申請したもののうちボートパークの設置の目的を最も効果的に達成できると認めたものを指定管理者として指定するものとする。

(1) プレジャーボート(船舶のうち次に掲げるもの以外のものをいう。以下同じ。)の適正な係留を行うこと。

ア 漁船法(昭和25年法律第178号)第2条第1項に規定する漁船

イ 専ら海上運送法(昭和24年法律第187号)第2条第2項に規定する船舶運航事業の用に供する船舶

ウ 専ら港湾運送事業法(昭和26年法律第161号)第2条第2項に規定する港湾運送事業の用に供する船舶

エ 専ら内航海運業法(昭和27年法律第151号)第2条第1項に規定する内航運送をする事業の用に供する船舶

オ しゅんせつ船その他の作業船

カ 国又は地方公共団体が所有する船舶

- (2) 利用者が海に親しむ憩いの場として提供されること。
- (3) 事業計画書の内容がボートパークの適切な維持及び管理を行うとともに、管理に係る経費の縮減が図られるものであること。
- (4) 事業計画書に沿った管理及び業務を安定して行う物的能力及び人的能力を有していること。

(供用日及び供用時間)

第 8 条 ボートパークの供用日及び供用時間は、次のとおりとする。

施設名	供用日	供用時間	
係留施設	通年	1 月から 3 月まで、11 月及び 12 月	午前 7 時から午後 7 時まで
		4 月から 10 月まで	午前 7 時から午後 8 時まで
広場及び駐車場		終日	

2 指定管理者は、特に必要があると認めるときは、前項の規定にかかわらず、市長の承認を得て、臨時に供用日若しくは供用時間を変更し、又は臨時に利用に供しない日若しくは時間を定めることができる。

3 供用を臨時に休止するときは、その都度ボートパーク前にその旨を掲示するものとする。

(使用の許可)

第 9 条 係留施設又は駐車場を使用しようとする者は、指定管理者の許可を受けなければならない。ただし、次のいずれかに該当する場合は、使用を許可しない。

- (1) 営利を目的として船舶を使用するとき。
- (2) ボートパークを滅失し、損傷し、又は汚損するおそれがあるとき。
- (3) その他ボートパークの管理上支障があると認められるとき。

2 指定管理者は、ボートパークの管理上必要があると認めるときは、前項の使用許可について必要な条件を付することができる。

(係留施設及び駐車場の使用料)

第10条 係留施設及び駐車場の使用については、使用の許可を受けた者(以下「使用者」という。)から使用料を徴収する。

2 係留施設及び駐車場の使用料は、別表第1に定める額とする。

3 係留施設の使用料は、市長が定める日までに納付しなければならない。ただし、市長が特別の理由があると認めるときは、分納することができる。

4 市長は、公益上その他特別の理由があると認めるときは、係留施設及び駐車場の使用料を減免することができる。

(係留施設の使用料の還付)

第11条 既納の係留施設の使用料は、還付しない。ただし、次のいずれかに該当する場合は、その全部又は一部を還付することができる。

(1) 使用者の責めによらない理由により使用することができないとき。

(2) 本市の都合により使用許可を取り消されたとき。

(3) その他市長が特別の理由があると認めたとき。

(権利の譲渡等の禁止)

第12条 係留施設の利用者は、使用許可により得た権利を譲渡し、担保に供し、又は転貸してはならない。

(使用許可事項の変更等)

第13条 使用者が許可を受けた事項を変更し、又は使用を取り消そうとするときは、指定管理者の許可を受けなければならない。

(使用許可の取消し)

第 14 条 指定管理者は、使用者が次のいずれかに該当する場合は、使用の許可を取り消さなければならない。

- (1) 虚偽その他不正の行為により許可を受けたとき。
- (2) 使用許可の条件に違反したとき。
- (3) 使用許可を受けた立場を利用し、使用許可を受けていない者に不正な使用をさせたとき。
- (4) 使用料を第 10 条第 3 項に規定する日までに納付しなかったとき。
- (5) この条例又はこの条例に基づく規則に違反したとき。
- (6) 公益上その他指定管理者が必要と認めたとき。

(行為の禁止)

第 15 条 ボートパークにおいては、次に掲げる行為をしてはならない。ただし、第 2 号から第 4 号までに掲げる行為について指定管理者の許可を受けたときは、この限りでない。

- (1) 水産動植物を採取すること。
- (2) 業として行う写真、テレビジョン又は映画の撮影その他これらに類する行為
- (3) 競技会、展示会その他これらに類する催しのためにボートパークの全部又は一部を独占して使用すること。
- (4) 物品の販売その他これに類する行為
- (5) その他ボートパークの管理上支障があると認められる行為

(行為に係る使用料)

第 16 条 前条ただし書の規定により指定管理者の許可を受けた行為については、使用料を徴収する。

2 前項の使用料(以下「行為に係る使用料」という。)は、別表第 2 に定める額とする。

3 行為に係る使用料は、市長が特別の理由があると認めるもののほか、前納しなければならない。

4 市長は、特別の理由があると認めるときは、行為に係る使用料を減免することができる。

(行為に係る使用料の還付)

第 17 条 既納の行為に係る使用料は、還付しない。ただし、次のいずれかに該当する場合は、その全部又は一部を還付することができる。

(1) 使用者の責めによらない理由により、当該行為ができないとき。

(2) その他市長において特別の理由があると認めるとき。

2 前項各号に該当する場合における既納の行為に係る使用料は、他の日における行為に係る使用料に充当することができる。

(利用の制限)

第 18 条 指定管理者は、ボートパークの利用者が次のいずれかに該当する場合は、ボートパークの利用を拒むことができる。

(1) 公の秩序を乱し、又は善良な風俗を害するおそれがあると認められるとき。

(2) 他人に危害を及ぼし、又は他人の迷惑になるおそれがあると認められるとき。

(3) ボートパークの施設又は附属設備をき損するおそれがあると認められるとき。

(4) 管理上支障があると認められるとき。

(5) その他指定管理者が適当でないと認めるとき。

(係留施設使用者の義務)

第 19 条 係留施設の利用者は、使用許可を受けた期間は、係留施設を善良な管理者の注意をもって使用しなければならない。

2 係留施設の利用者は、係留施設の利用を終了したとき又はその利用を取り消されたときは、自己の負担において速やかにプレジャーボートを搬出し、係留施設を原状に復さなければならない。

(損害賠償)

第 20 条 ボートパークの施設を滅失し、損傷し、又は汚損した者は、速やかに自己の負担においてこれを原状に復し、市の検査を受けなければならない。

2 利用者が前項の義務を履行しないときは、市長においてこれを執行し、その費用を利用者から徴収する。

(立入り等)

第 21 条 市長は、この条例の施行に必要な限度において、利用者に必要な報告をさせ、若しくは指示をし、又はその職員に利用を許可したプレジャーボートに立ち入り、必要な調査をさせることができる。

2 前項の規定によりプレジャーボートに立ち入ろうとする者は、その身分を示す証票を携帯し、関係人の請求があったときは、これを提示しなければならない。

3 第 1 項の規定による立入調査の権限は、犯罪捜査のため認められたものと解してはならない。

(過料)

第 22 条 市長は、詐欺その他不正の行為により係留施設の使用料の徴収を免れた者に対し、当該徴収を免れた金額の 5 倍に相当する金額(当該 5 倍に相当する額が 5 万円を超えないときは、5 万円とする。)以下の過料を科する。

第 23 条 市長は、次のいずれかに該当する者に対し、5 万円以下の過料を科する。

- (1) 使用許可を受けずに係留施設を使用した者
- (2) 不正の手段をもって使用許可を受けた者
- (3) この条例又はこの条例に基づく規則に違反した者

(その他の事項)

第 24 条 この条例に定めるもののほか、ボートパークの管理について必要な事項は、市長が定める。

附 則 抄

(施行期日)

1 この条例は、公布の日から起算して 6 月を超えない範囲内において規則で定める日から施行する。ただし、次の各号に掲げる規定は、当該各号に定める日から施行する。

(平成 19 年 3 月 26 日規則第 5 号により附則第 1 項本文の規定は平成 19 年 4 月 1 日から施行)

(1) 第 5 条から第 7 条までの規定 平成 19 年 4 月 1 日

(2) 第 4 条の規定 公布の日から起算して 1 年 4 月を超えない範囲内において規則で定める日

(平成 19 年規則第 89 号で平成 20 年 4 月 1 日から施行)

(経過措置)

2 この条例の施行の日から前項第 2 号に掲げる規定の施行の日の前日までの間は、第 3 条中「者」とあるのは「職員」と、第 8 条第 2 項中「指定管理者」とあるのは「市長」と、「市長の承認を得て、臨時に」とあるのは「臨時に」と、第 9 条、第 13 条、第 14 条、第 15 条ただし書、第 16 条第 1 項及び第 18 条中「指定管理者」とあるのは「市長」とする。

3 附則第 1 項第 1 号に掲げる規定の施行の日から同項第 2 号に掲げる規定の施行の日の前日までの間は、第 5 条中「指定管理者」とあるのは「指定管理者(地方自治法(昭和 22 年法律第 67 号)第 244 条の 2 第 3 項に規定する指定管理者をいう。以下同じ。)」とする。

(関連条例の改正)

4 (略)

附 則(平成 22 年 3 月 31 日条例第 18 号)

1 この条例は、規則で定める日から施行する。

(平成 22 年規則第 3 号で平成 22 年 4 月 1 日から施行)

2 ボートパーク条例第 4 条の規定にかかわらず、前項の規定による施行の日から平成 24 年 3 月 31 日までの間は、横須賀市立浦賀ボートパークの管理の業務については、指定管理者に行わせないものとする。この場合において、ボートパーク条例第 3 条中「者」とあるのは「職員」と、同条例第 8 条第 2 項中「指定管理者」とあるのは「市長」と、「市長の承認を得て、臨時に」とあるのは「臨時に」と、同条例第 9 条、第 13 条、第 14 条、第 15 条ただし書、第 16 条第 1 項及び第 18 条中「指定管理者」とあるのは「市長」とする。

附 則(平成 25 年 12 月 17 日条例第 76 号)抄

1 この条例は、平成 26 年 4 月 1 日から施行する。

附 則(平成 26 年 3 月 28 日条例第 15 号)

1 この条例は、平成 26 年 7 月 1 日から施行する。

2 改正後のボートパーク条例の規定は、この条例施行の日以後に行為の許可の申請があったものについて適用し、同日前に行為の許可の申請があったものについては、なお従前の例による。

別表第 1(第 10 条第 2 項関係)

(令和 2 条例・一部改正)

施設名		区分			使用料
係留施設	浮棧橋	区画 1(主に艇長が 7.5 メートル以下のもの用)	1 月につき	市内	円 24,620
				市外	29,550
		区画 2(主に艇長が 7.5 メートルを超え 8 メートル以下のもの用)		市内	26,190
				市外	31,430
		区画 3(主に艇長が 8 メートルを超え 10.5 メートル以下のもの用)		市内	34,470
				市外	41,380

	区画 4(主に艇長が 10.5 メートルを超え 12 メートル以下のもの用)	市内	39,390	
		市外	47,250	
	一時係留	1 回につき	2,100	
	係船浮標	艇長が 5 メートル以下のもの	1 月につき	11,520
		艇長が 5 メートルを超え 6 メートル以下のもの		13,720
		艇長が 6 メートルを超え 7 メートル以下のもの		16,030
		艇長が 7 メートルを超え 8 メートル以下のもの		18,330
		艇長が 8 メートルを超え 9 メートル以下のもの		20,640
		艇長が 9 メートルを超え 10 メートル以下のもの		22,950
		艇長が 10 メートルを超え 11 メートル以下のもの		25,250
艇長が 11 メートルを超え 12 メートル以下のもの		27,550		
艇長が 12 メートルを超え 13 メートル以下のもの		29,850		
	艇長が 13 メートルを超えるもの		32,160	
駐車場	1 日 1 回 1 時間まで		320	
	1 日 1 回 1 時間を超えた場合は、320 円に 1 時間を超えた時間 30 分までごとに 160 円を加算する。ただし、640 円を超えるときは、640 円を限度とする。			

備考

- 1 浮棧橋における艇長とは、実測による船舶の長さをいう。
- 2 係船浮標における艇長とは、船舶安全法(昭和 8 年法律第 11 号)第 9 条第 1 項に規定する船舶検査証書に記載されている船舶の長さをいう。

- 3 市内とは申請者の住所が市内にある場合を、市外とは申請者の住所が市外にある場合をいう。
- 4 一時係留できる時間は、午前 8 時 30 分から午後 5 時までとする。
- 5 1 日とは、午前零時から午後 12 時までをいう。

別表第 2(第 16 条第 2 項関係)

(平 25 条例 76・平 26 条例 15・令和 2 条例一部改正)

行為の種類	単位	使用料
業として行う写真撮影その他これに類するもの	1 日につき	円 20,950
業として行うテレビジョン又は映画の撮影その他これらに類するもの	1 日につき	41,900
競技会、展示会その他これらに類するもの	1 平方メートル 1 日につき	10
物品の販売その他これに類するもの	1 平方メートル 1 日につき	400

備考 使用料の額を算定する基礎となる面積に 1 平方メートル未満の端数がある場合はこれを切り上げ、その面積が 1 平方メートルに満たないものは 1 平方メートルとして計算する。

ボートパーク条例施行規則

平成 19 年 3 月 30 日

規則第 39 号

(公募)

第 1 条 市長は、ボートパーク条例(平成 18 年横須賀市条例第 69 号。以下「条例」という。)第 5 条に規定する公募をするときは、次に掲げる事項を公表するものとする。

- (1) 管理を行わせる施設の名称及び所在地
- (2) 指定管理者(条例第 7 条の規定により市長が指定するものをいう。)が行う管理の基準及び業務の範囲
- (3) 申請者の資格要件
- (4) 指定期間
- (5) 申請方法
- (6) その他市長が必要と認める事項

2 前項の規定による公表は、横須賀市報への掲載、広報紙への掲載及びインターネットを利用した閲覧の方法により行うものとする。

(指定管理者指定申請書等)

第 2 条 条例第 6 条第 1 項に規定する指定管理者指定申請書は、第 1 号様式による。

2 条例第 6 条第 2 項第 2 号に規定する規則で定める図書等は、次に掲げるとおりとする。

- (1) 定款又は寄附行為及び法人の登記簿謄本又は登記事項証明書(法人以外の団体にあつては、これらに相当する書類)
- (2) ボートパークの管理に係る収支予算書

(3) 前項の申請書を提出する日の属する事業年度(以下「申請年度」という。)の収支予算書及び事業計画書並びに前年度の収支決算書及び事業報告書

(4) 申請年度の前年度の財産目録及び貸借対照表。ただし、申請年度に設立された法人等にあつては、設立時における財産目録

(5) その他市長が必要と認める書類

(係留施設の使用許可手続き)

第3条 条例第9条第1項の規定により係留施設の使用の許可を受けようとするときは、係留施設使用許可申請書に次に掲げる書類を添えて指定管理者に提出しなければならない。ただし、一時係留の使用の許可を受けようとするときは、添付書類を省略することができる。

(1) 使用するプレジャーボートの船舶検査証書(船舶安全法(昭和8年法律第11号)第9条第1項に規定する船舶検査証書をいう。)の写し

(2) 使用するプレジャーボートに係る賠償責任保険契約の締結を証する書類の写し

(3) 使用するプレジャーボートの写真

(4) 使用するプレジャーボートの所有者以外の者が申請する場合は、当該プレジャーボートを使用することについて当該所有者が承諾していることを証する書類

(5) プレジャーボートを使用する者に係る船舶職員及び小型船舶操縦者法(昭和26年法律第119号)第23条の3第1項第1号に規定する一級小型船舶操縦士又は同項第2号に規定する二級小型船舶操縦士に係る同法第23条の2第1項に規定する小型船舶操縦士の免許の写し

(6) 申請者が法人の場合にあつては、法人の登記簿謄本又は登記事項証明書

2 前項の申請書は、次の各号に掲げる区分に応じ、それぞれ当該各号に定める日までに提出しなければならない。

(1) 係留施設の使用を申請する場合(第3号に掲げる場合を除く。) 使用を開始する日の3日前

(2) 既に係留施設の使用の許可(一時係留を除く。)を受けた者が再び使用を申請する場合 使用を開始する日の 20 日前

(3) 一時係留の使用を申請する場合 使用しようとする日

3 指定管理者は、第 1 項の申請書を受けた場合において、係留施設の使用を許可したときは、係留施設使用許可書を交付するものとする。

(平 22 規則 40・平 26 規則 40・一部改正)

(駐車場の使用許可手続き)

第 4 条 条例第 9 条第 1 項の規定により駐車場の使用許可を受けようとするときは、駐車場に入場する際に駐車券の交付を受けなければならない。

2 前項の駐車券の交付を受けた者は、駐車場を利用した後、駐車場を出場する際に当該駐車券に使用料を添えて、提出しなければならない。

(使用料の納期)

第 5 条 条例第 10 条第 3 項に規定する市長が定める日は、使用を開始する日の属する月の翌月の末日とする。ただし、一時係留については、使用許可を受けた日とする。

2 条例第 10 条第 3 項の規定による分納は 4 回とし、納期限は次のとおりとする。ただし、市長において特別の理由があると認めた場合は、この限りでない。

(1) 第 1 期 5 月末日

(2) 第 2 期 7 月末日

(3) 第 3 期 10 月末日

(4) 第 4 期 1 月末日

(係留施設及び駐車場の使用料の減免)

第 6 条 条例第 10 条第 4 項に規定する特別の理由があると認めるときは、次の各号に掲げる区分に応じ、当該各号に定めるときとする。

(1) 係留施設

ア 本市が主催する行事で使用するとき。

イ 本市及び他市町村等の職員が公用で使用するとき。

ウ その他市長が特に必要があると認めるとき。

(2) 駐車場

ア 次に掲げる者が使用するとき。

(ア) 身体障害者福祉法(昭和 24 年法律第 283 号)第 15 条第 4 項の規定により身体障害者手帳の交付を受けている者

(イ) 療育手帳制度要綱(昭和 48 年厚生省発児第 156 号)の規定により療育手帳の交付を受けている者

(ウ) 精神保健及び精神障害者福祉に関する法律(昭和 25 年法律第 123 号)第 45 条第 2 項の規定により精神障害者保健福祉手帳の交付を受けている者

イ 本市及び他市町村等の職員が公用で使用するとき。

ウ その他市長が特に必要があると認めるとき。

2 係留施設及び駐車場の使用料の減免割合は、前項第 1 号ア及びイ並びに第 2 号に該当する場合は 10 割とし、同項第 1 号ウに該当する場合は、市長が別に定める。

3 条例第 10 条第 4 項の規定により係留施設又は駐車場の使用料の減免を受けようとするときは、使用料減免申請書(第 2 号様式)を市長に提出しなければならない。

(平 22 規則 40・平 26 規則 40・一部改正)

(係留施設の使用許可事項の変更等)

第 7 条 条例第 13 条の規定により係留施設の使用許可を受けた事項を変更しようとするときは、係留施設使用変更許可申請書に当該変更の内容を確認できる書類を添えて指定管理者に提出しなければならない。

2 条例第 13 条の規定により係留施設の使用を取り消そうとするときは、廃止届を指定管理者に提出しなければならない。

(平 22 規則 40・一部改正)

(遵守事項)

第 8 条 係留施設を使用する者は、次に掲げる事項を遵守しなければならない。

- (1) 係留施設及び他のプレジャーボートに衝撃を与えないように操船し、必要に応じて適当な防舷具を使用すること。
- (2) 火災その他他のプレジャーボートに危害を及ぼすおそれのある事故が発生したときは、直ちに延焼を防止する等の適当な処置をとること。
- (3) 暴風雨等による被害の発生が予想されるときは、適切な措置をとること。
- (4) じんかい、汚物、油類等を捨てないこととし、油漏れ等の事故が発生したときは、適切に対処すること。

(投びょう)

第 9 条 係留施設の利用者は、投びょうするときは、周囲の安全確認を指定管理者とともに行わなければならない。

(平 22 規則 40・一部改正)

(係留場所の変更)

第 10 条 指定管理者は、係留施設の管理上支障があると認めるときは、使用を許可した係留場所を変更することができる。

(平 22 規則 40・一部改正)

(ボートパークの管理上支障があると認められる行為)

第 11 条 条例第 15 条第 5 号に規定するボートパークの管理上支障があると認められる行為は、次に掲げる行為とする。

- (1) 係留施設の使用許可を受けた者以外の者が、係留施設に立ち入ること。

- (2) 所定の場所以外に自転車等を乗り入れること。
- (3) 火気を使用すること。
- (4) 所定の場所以外の場所においてごみその他の汚物を捨てること。
- (5) 飼い犬を綱、鎖等につなぎ、確実に保持することなく、入場させること。
- (6) 遊泳すること。
- (7) 指定された場所以外に駐車すること。
- (8) 演説、説教、勧誘、宣伝その他これらに類する行為
- (9) 工作物を設置すること。
- (10) 爆発物その他の危険物を搬入し、放置し、又は蔵置すること。
- (11) 急速力をもって航行し、又は無謀な操縦をすること。
- (12) その他ボートパークの管理上支障があると認められる行為

(行為許可手続き)

第 12 条 条例第 15 条ただし書に規定する許可を受けようとするときは、ボートパーク行為許可申請書を指定管理者に提出しなければならない。

2 前項の申請書は、当該行為をする日の 2 月前から 3 日(休日を定める条例(平成元年横須賀市条例第 10 号)第 1 条第 1 項に規定する本市の休日の日数は、算入しない。)前までに提出しなければならない。ただし、指定管理者において特別の理由があると認めるときは、この限りでない。

3 指定管理者は、第 1 項の申請書を受けた場合において、支障がないと認めるときは、ボートパーク行為許可書を交付するものとする。

(平 22 規則 40・一部改正)

(行為に係る使用料の減免)

第 13 条 条例第 16 条第 4 項に規定する特別の理由があると認めるときは、次のとおりとする。

- (1) 本市が主催する行事で使用するとき。
- (2) 学校教育法(昭和 22 年法律第 26 号)第 1 条に規定する学校又は児童福祉法(昭和 22 年法律第 164 号)第 7 条第 1 項に規定する児童福祉施設の行事で使用するとき。
- (3) その他市長が公益上その他特別の理由があると認めるとき。

2 行為に係る使用料の減免割合は、前項第 1 号及び第 2 号に該当する場合は 10 割とし、同項第 3 号に該当する場合は、市長が別に定める。

3 条例第 16 条第 4 項の規定により行為に係る使用料の減免を受けようとするときは、使用料減免申請書を市長に提出しなければならない。

(管理上支障があると認められるとき)

第 14 条 条例第 18 条第 4 号に規定する管理上支障があると認められるときは、ボートパークの利用者が第 11 条各号に掲げる行為を行い、又は行うおそれがあるときとする。

附 則

この規則は、平成 19 年 4 月 1 日から施行する。

附 則(平成 22 年 4 月 1 日規則第 40 号)

- 1 この規則は、公布の日から施行する。
- 2 改正後のボートパーク条例施行規則の規定にかかわらず、前項の規定による施行の日から平成 24 年 3 月 31 日までの間は、横須賀市立浦賀ボートパークにおける使用の許可の手続き等については、なお従前の例による。

附 則(平成 26 年 4 月 1 日規則第 40 号)

この規則は、公布の日から施行する。

横須賀市暴力団排除条例

条例第6号

(目的)

第1条 この条例は、暴力団排除について基本理念を定め、並びに市の責務及び市民の役割を明らかにするとともに、暴力団排除を推進するために必要な事項を定めることにより、暴力団排除に関する施策の総合的な推進を図り、もって安全で安心して暮らすことができる社会の実現に資することを目的とする。

(定義)

第2条 この条例において、次の各号に掲げる用語の意義は、当該各号に定めるところによる。

(1) 暴力団排除 暴力団員による不当な行為を防止し、及びこれにより事業活動又は市民生活に生じた不当な影響を排除することをいう。

(2) 暴力団 暴力団員による不当な行為の防止等に関する法律（平成3年法律第77号。以下「法」という。）第2条第2号に規定する暴力団をいう。

(3) 暴力団員 法第2条第6号に規定する暴力団員をいう。

(4) 暴力団員等 暴力団員及び暴力団員でなくなった日から5年を経過しない者をいう。

(5) 暴力団経営支配法人等 法人その他の団体でその役員（業務を執行する社員、取締役、執行役又はこれらに準ずる者をいい、相談役、顧問その他いかなる名称を有する者であるかを問わず、当該団体に対し業務を執行する社員、取締役、執行役又はこれらに準ずる者と同様以上の支配力を有するものと認められる者を含む。）のうちに暴力団員等に該当する者があるもの及び暴力団員等が出資、融資、取引その他の関係を通じてその事業活動に支配的な影響力を有するものをいう。

(基本理念)

第3条 暴力団排除は、暴力団が事業活動又は市民生活に不当な影響を生じさせる存在であるという認識の下に、暴力団を恐れないこと、暴力団に協力しないこと及び暴力団を利用しないことを旨として、市、他の地方公共団体、事業者、市民及び暴力団排除に自主的に取り組む団体が相互に連携し、及び協力して推進されなければならない。

(市の責務)

第4条 市は、前条に規定する基本理念（以下単に「基本理念」という。）に基づき、暴力団排除に関する総合的な施策を策定し、及び実施しなければならない。

2 市は、前項の規定による施策の実施に当たっては、国、他の地方公共団体その他暴力団排除を目的とする団体との連携を図るよう努めるものとする。

3 市は、暴力団排除に資すると認められる情報を知ったときは、前項に規定する団体に対し、当該情報を提供するよう努めるものとする。

(市民の役割)

第5条 市民は、基本理念に基づき、暴力団排除に積極的な役割を果たすよう努めるとともに、市が実施する暴力団排除に関する施策に協力するよう努めるものとする。

(職員等への不当な要求に対する措置)

第6条 市は、職員が暴力団員等による不当な要求に適切に対応するために必要な指針の策定、体制の整備その他の必要な措置を講ずるものとする。

2 市は、指定管理者（地方自治法（昭和22年法律第67号）第244条の2第3項に規定する指定管理者をいう。以下同じ。）が、公の施設（同法第244条第1項に規定する公の施設をいう。以下同じ。）の管理の業務において暴力団員等による不当な要求に適切に対応するために必要な指針の策定その他の必要な措置を講ずるものとする。

(契約事務における暴力団排除)

第7条 市は、工事の発注その他契約に関する事務の執行により暴力団の活動を助長し、又は暴力団の運営に資することのないよう、暴力団員等、暴力団経営支配法人等又は暴力団員等と密接な関係を有すると認められるもの（法人その他の団体にあっては、その役員（業務を執行する社員、取締役、執行役又はこれらに準ずる者をいう。）が暴力団員等と密接な関係を有するものを含む。）の市が実施する入札への参加の制限その他の必要な措置を講ずるものとする。

(給付金の交付における暴力団排除)

第8条 市は、補助金、利子補給金その他相当の反対給付を受けない給付金を交付する事業の実施により暴力団の活動を助長し、又は暴力団の運営に資することのないよ

う必要な措置を講ずるものとする。

(公の施設における暴力団排除)

第9条 市は、公の施設の管理を暴力団又は暴力団経営支配法人等に行わせてはならない。

2 市長、教育委員会及び指定管理者は、公の施設の利用が暴力団の利益になると認められるときは、当該公の施設の利用に係る処分について定める条例の規定にかかわらず、当該公の施設の利用を認めず、又は利用を認める処分を取り消すことができる。

(関係機関への照会等)

第10条 市長等（行政手続条例（平成8年横須賀市条例第3号）第2条第4号に規定する市長等をいう。以下同じ。）は、この条例の規定に基づく事務その他の暴力団排除に関する事務に必要な限度において、警察その他の関係機関に対し、照会し、若しくは情報を提供し、又は警察その他の関係機関から情報を収集することができる。

(市民に対する支援)

第11条 市は、市民が暴力団排除に積極的な役割を果たすことができるよう、市民に対する情報の提供その他の必要な支援を行うものとする。

(広報及び啓発)

第12条 市は、市民が暴力団排除について理解を深めることができるよう、広報及び啓発を行うものとする。

(その他の事項)

第13条 この条例の施行について必要な事項は、市長等が定める。

附 則

この条例は、平成24年4月1日から施行する。

『公園利用時のお願い』

- ・ 駐車場で遊んではいけません。
- ・ 犬の放し飼いはできません。犬にはリードをつけましょう。
- ・ 自転車歩行者専用道路で釣りはできません。
- ・ 敷地内でローラースケートはできません。
- ・ 敷地内でスケートボードはできません。
- ・ 花火やたき火はできません。
- ・ ゴミや犬の糞は持ち帰りましょう。
- ・ 空き瓶、空き缶などのゴミを投げ込まないでください。
- ・ 生垣にボールをぶつけないでください。
- ・ 野良猫への餌やりは行わないでください。

YOKOSUKA
BOAT
PARK